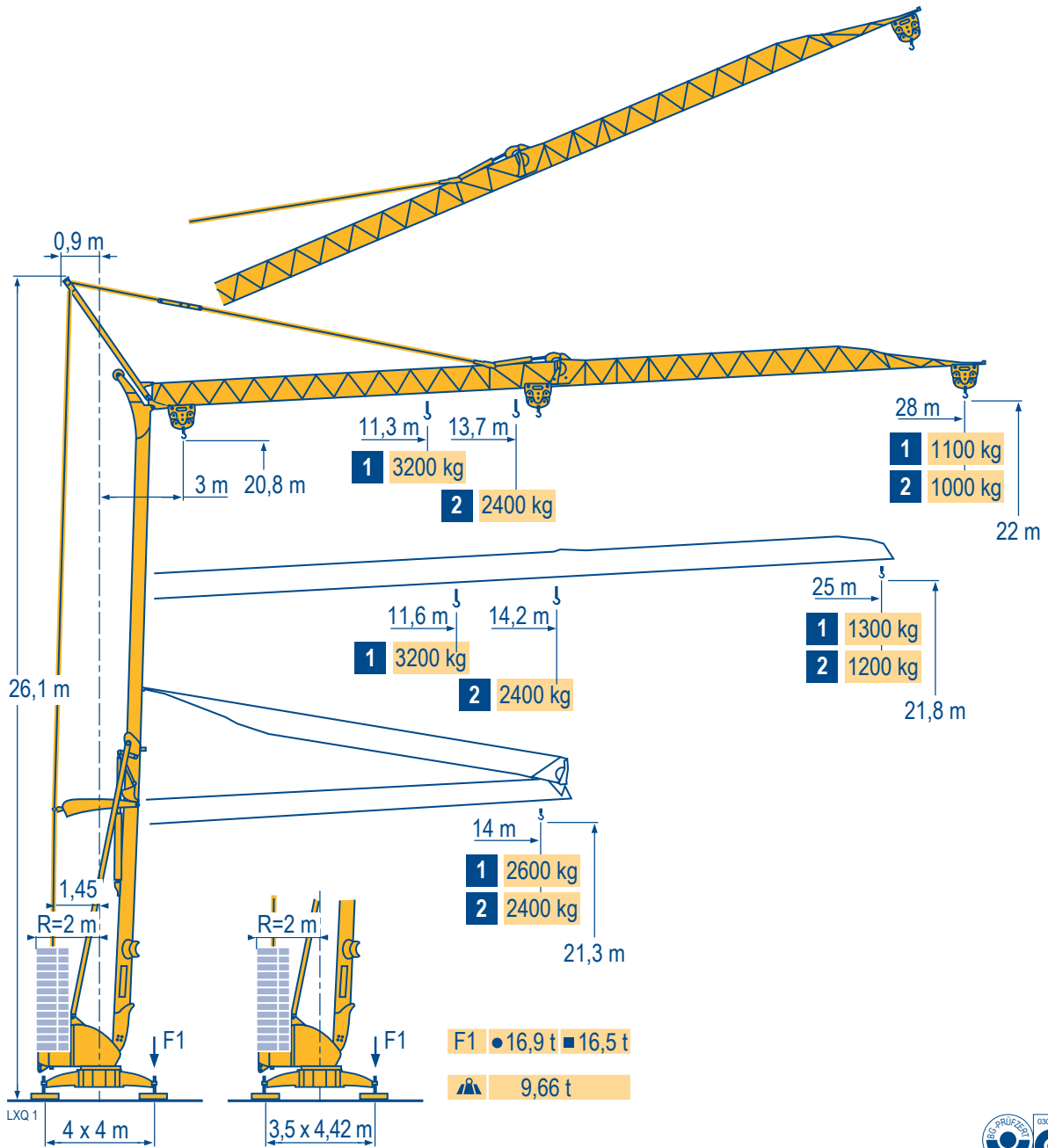
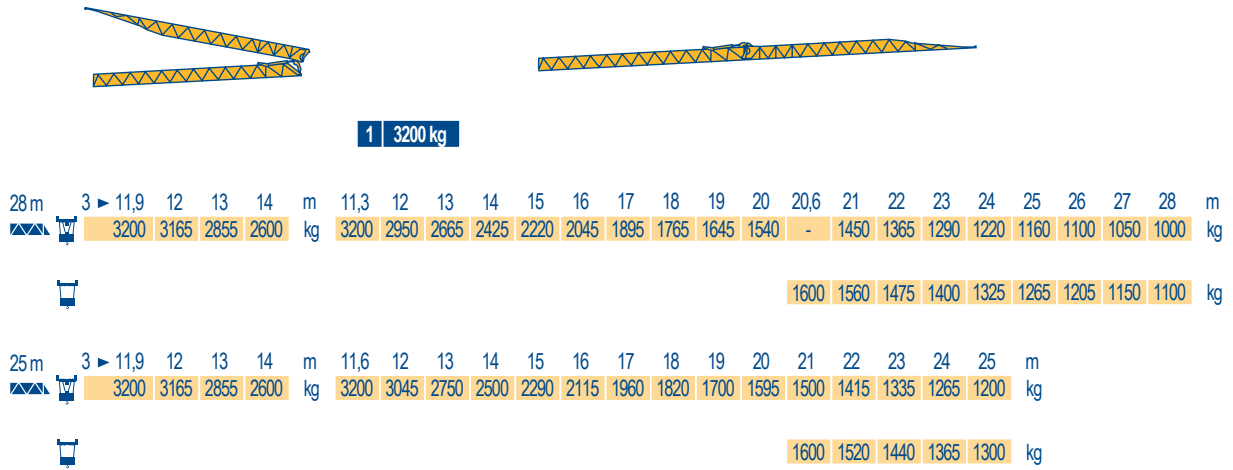


Igo 28 A



Courbes de charges
Lastkurven
Load diagrams
Curvas de cargas
Curve di carico
Curva de cargas

LXQ 1

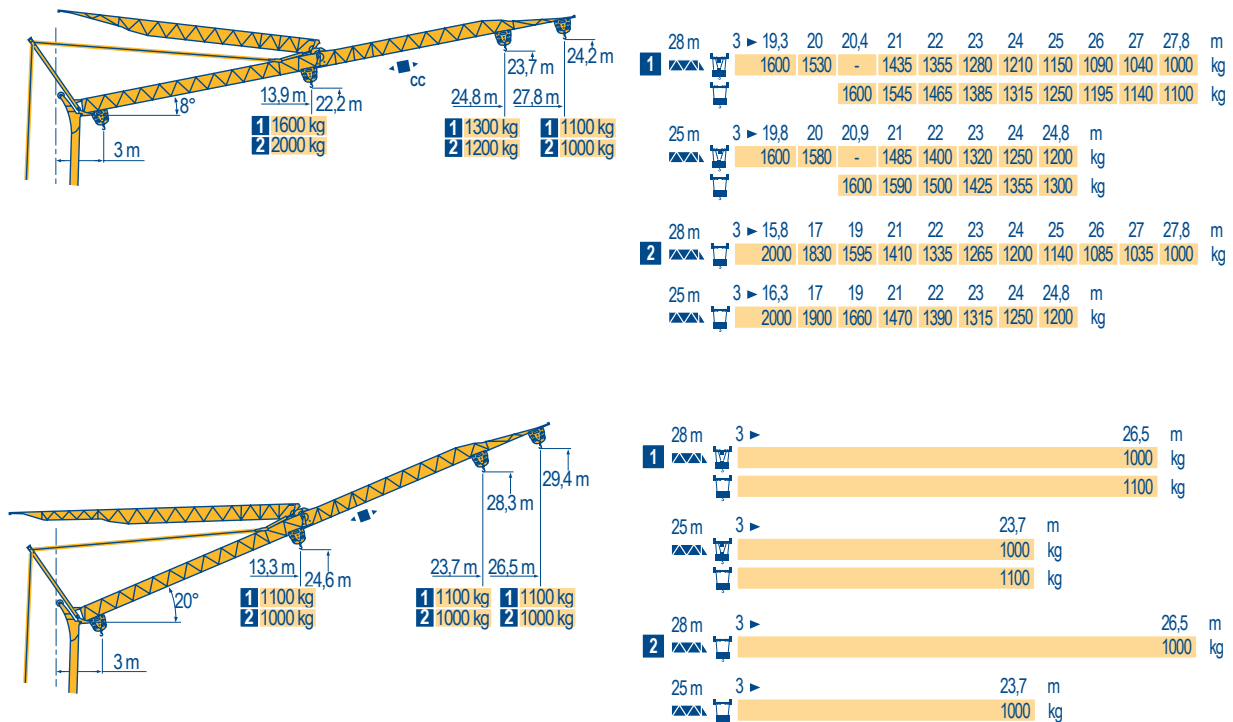


2 2400 kg



Fleche relevée
Ausleger in Steilstellung
Luffing jib
Flecha izada
Braccio impennato
Lança inclinada

LXQ 1



Igo 28 A



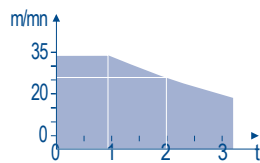
F	D	GB	E	I	P
Chariot distributeur	Verfahrbare Laufkatze	Traversing trolley	Carro distribuidor	Carrellino distributore	Carro distribuidor
Chariot distributeur et courbes de charges	Verfahrbare Laufkatze und Lastkurven	Traversing trolley and load diagrams	Carro distribuidor y curvas de cargas	Carrellino distributore e curve di carico	Carro distribuidor e curva de cargas
● Réactions en service	● Reaktionskräfte in Betrieb	● Reactions in service	● Reacciones en servicio	● Reazioni in servizio	● Reações em serviço
■ Réactions hors service	■ Reaktionskräfte außer Betrieb	■ Reactions out of service	■ Reacciones fuera de servicio	■ Reazioni fuori servizio	■ Reações fora de serviço
A vide sans lest (ni train de transport) avec fleche et hauteur maximum.	Ohne Last, Ballast (und Transportachse), mit Maximalausleger und Maximalhöhe.	Without load, ballast (or transport axes), with maximum jib and maximum height.	Sin carga, sin lastre, (ni tren de transporte), flecha y altura máxima.	A vuoto, senza zavorra (ne assali di trasporto) con braccio massimo e altezza massima.	Sem carga (nem trem de transporte)- sem lastro com lança e altura máximas.

Mécanismes
Antriebe
Mechanisms
Meccanismi
Mecanismos

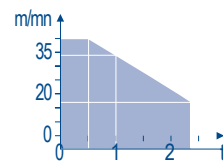
LXQ 2

												ch - PS hp	kW		
▲ ● ▼	15 LVF 10 Optima	m/min	3,6	18	37	49	66						15	11	
		kg	1600	1600	1600	1100	500								
		m/min	3,6	18	37	54	66	1,8	9	19	27	33			
		kg	1600	1600	1600	1000	500	3200	3200	3200	2000	1000			
◀ ■ ▶	3 DVF5	m/min	19 - 41									3	2,2		
⦿	RVF+31	tr/min U/min rpm	0 → 0,8									2	1,5		
▲ ● ▼	10 LVF 12 Optima	m/min	2	10	17	34	40						10	7,5	
		kg	2400	2400	2400	1000	500								
◀ ■ ▶	2 DVF5	m/min	15 - 38 (0 → 1000 kg)					15 - 30 (1000 → 2400 kg)					2	1,5	
⦿	RVF2-30	tr/min U/min rpm	0 → 0,8									2	1,5		
			CEI 38				IEC 38				kVA				
			400 V (+6% -10%) 50 Hz									15 LVF 10 : 20 kVA 10 LVF 12 : 14 kVA			

15 LVF 10
Optima

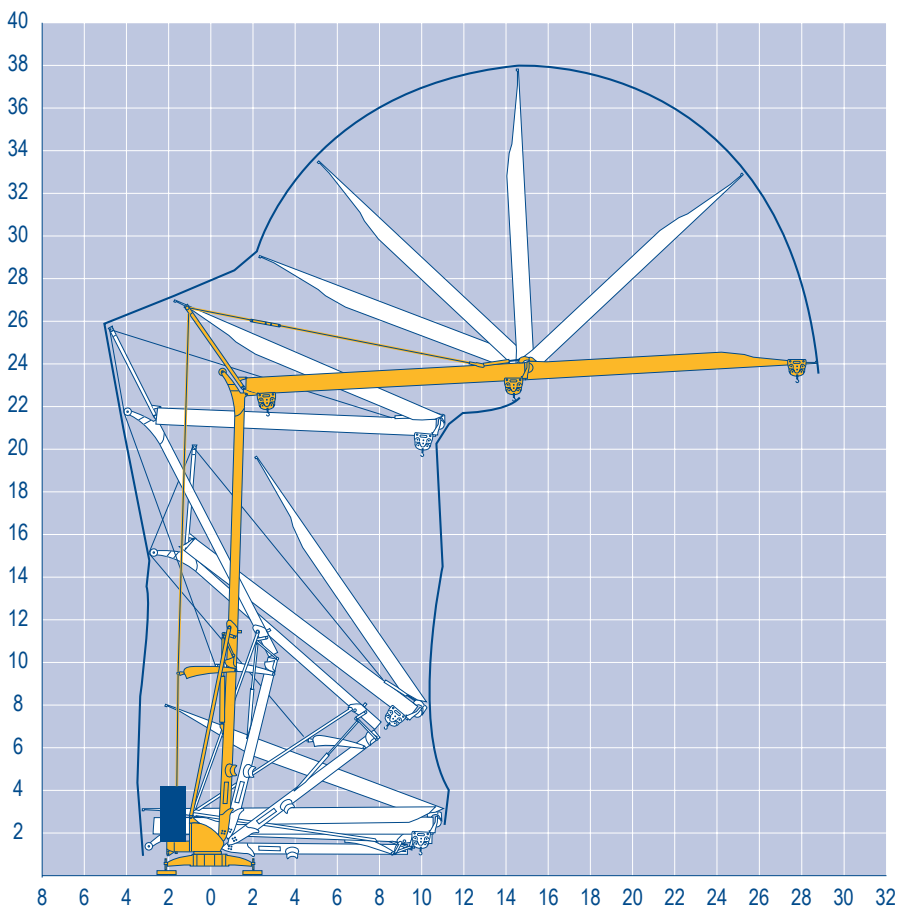


10 LVF 12
Optima



Montage
Montage
Erection
Montaje
Montaggio
Montagem

LXQ 1



Igo 28 A

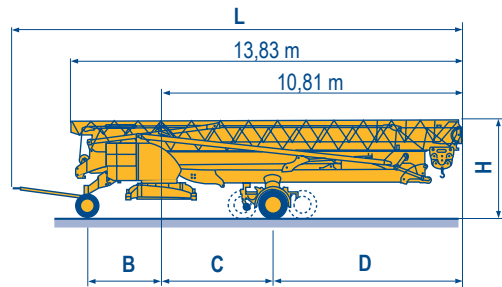
POTAIN

- | | | | | | |
|--|--|--|--|--|---|
| F
▲
●
▼
Levage
Distribution
Orientation | D
Heben
Katzfahren
Schwenken | GB
Hoisting
Trolleying
Slewing | E
Elevación
Distribución
Orientación | I
Sollevamento
Distribuzione
Rotazione | P
Elevação
Distribuição
Rotação |
|--|--|--|--|--|---|

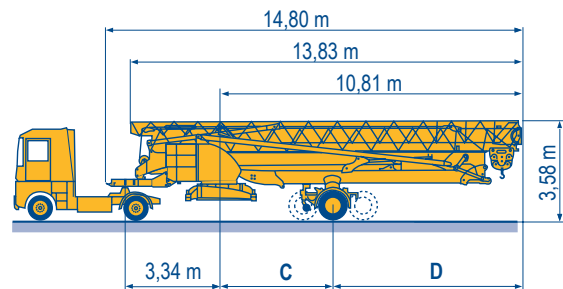
Transport
Transport
Transport
Transporte
Trasporto
Transporte

LXQ 2

		L (m)	B (m)	C (m)	D (m)	H (m)
DS61/S120	○					
DS61/S125	DS61/S120	15,9	2,45	4	6,81	3,05/3,2
DJ80/S120	○					
DJ80/S125	DS61/S125	15,9	2,45	4	6,81	3,05/3,2
DJ100/S120	DJ80/S120	15,9	2,45	4	6,81	3,1
DJ100/S125	DJ80/S125	15,9	2,45	4	6,81	3,1
DJ105/S125	DJ100/S120	16,33	2,45	4	6,81	3,1/3,23
DJ126M/S125	DJ105/S125	16,33	2,45	4	6,81	3,1/3,23
DJ126M/S215M	DJ126M/S125	16,35	2,45	4	6,81	3,2
DJ126M/S125	DJ126M/S215M	17,14	3,24	4,07	6,74	3,55



		C (m)	D (m)
SL122/J215M			
SL121/J135	SL122/J215M	4,07	6,74
SL121/S215M	SL121/J135	4	6,81
	SL121/S215M	4,07	6,74



	F	D	GB	E	I	P
○	Chantier	Baustelle	Site	Obra	Cantiere	Estaleiro



Document commercial non contractuel. Pour toute information technique se référer à la notice correspondante.

Unverbindliches Vertriebsdokument. Für technische Informationen, siehe die entsprechenden Anweisungen.

This commercial document is not legally binding. For any technical information, please refer to the corresponding instructions.

Documento comercial non contractuel. Para cualquier información técnica, ver la noticia correspondiente.

Documento commerciale non vincolante, per tutte le informazioni tecniche fare riferimento al catalogo istruzioni.

Documento comercial não contratual. Para qualquer informação técnica complementar consultar as respectivas instruções.



18, rue de Charbonnières - B.R.173
69132 ECULLY Cedex - France

Tél. : +33 (0) 4 72 18 20 20
Fax. : +33 (0) 4 72 18 20 00
www.manitowoccrane.com



Americas
Tel : +1 888 479 7278
Tel : +1 717 593 2000

Europe - Middle East - Africa
Tel : +33 (0) 4 72 81 50 00
Tel : +44 (0) 191 522 2000

Asia - Pacific
Tel : +65 6264 1188
Fax : +65 6862 4040

www.manitowoccrane.com

Igo 28 A

Code V-91985-47_Réf. 2003 48 LXQ 4

Copyright.Reproduction interdite © POTAIN 2003

Réalisation Secdoc