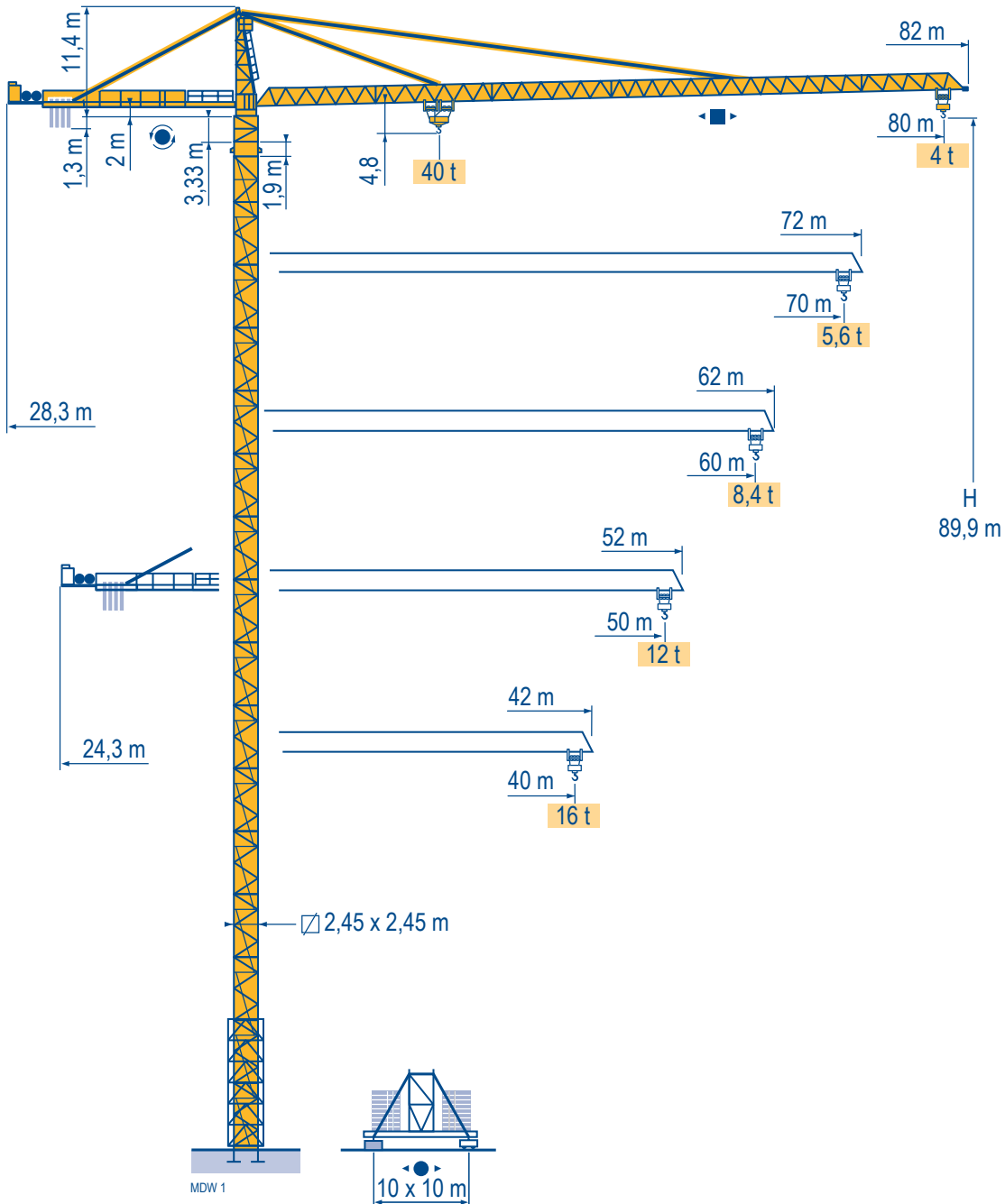


MD 560 A



Mat / Réactions \square 2,45 m x 2,45 m

Maste /
Eckdrücke

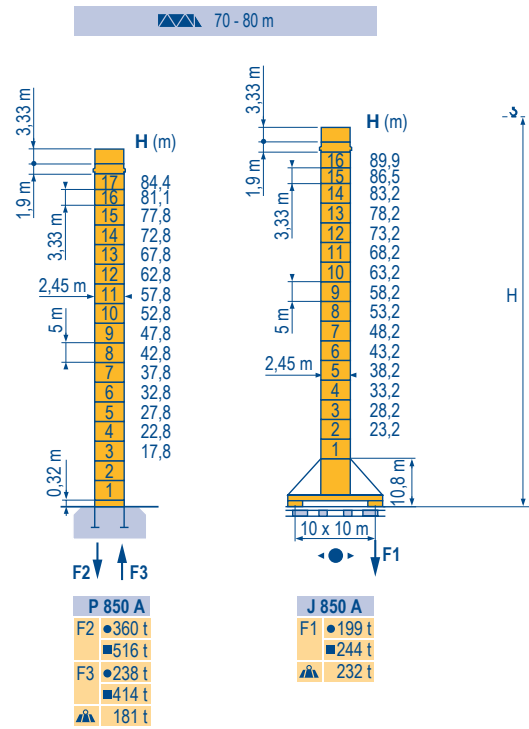
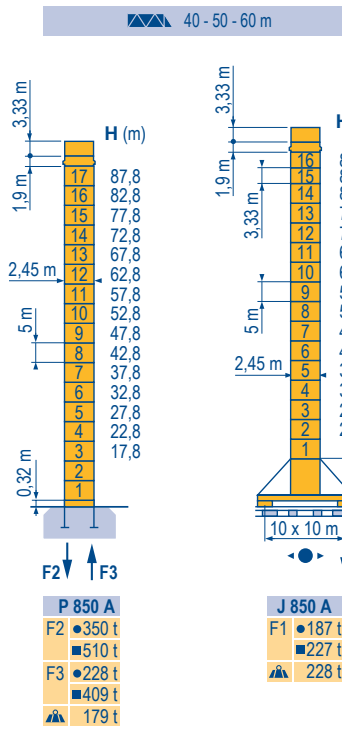
Masts /
Reactions

Mástil /
Reacciones

Torre / Reazioni

Tramo /
Reacções

MDW 1



Curbes de charges

Lastkurven

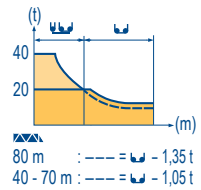
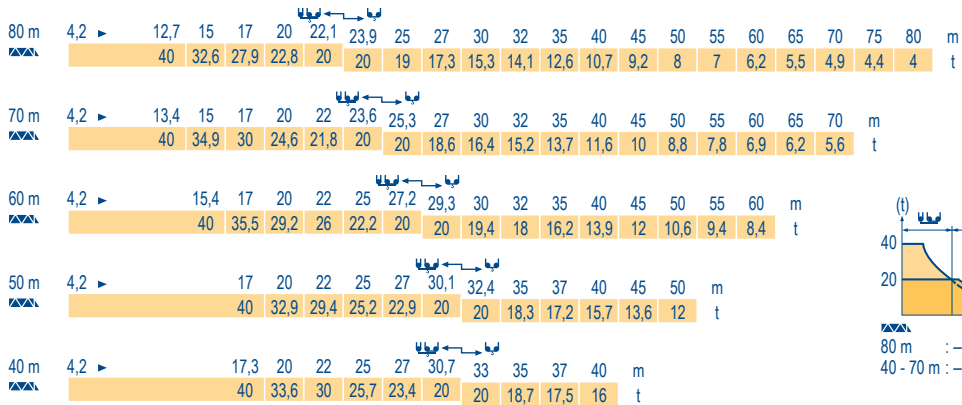
Load diagrams

Curvas de cargas

Curve di carico

Curva de cargas

MDW 1



MD 560 A



F	D	GB	E	I	P
● Réactions en service	● Reaktionskräfte in Betrieb	● Reactions in service	● Reacciones en servicio	● Reazioni in servizio	● Reacções em serviço
■ Réactions hors service	■ Reaktionskräfte außer Betrieb	■ Reactions out of service	■ Reacciones fuera de servicio	■ Reazioni fuori servizio	■ Reacções fora de serviço
▲ A vide sans lest (ni train de transport) avec flèche et hauteur maximum.	▲ Ohne Last, Ballast (und Transportachse), mit Maximalausleger und Maximalhöhe.	▲ Without load, ballast (or transport axles), with maximum jib and maximum height.	▲ Sin carga, sin lastre, (ni tren de transporte), flecha y altura máxima.	▲ A vuoto, senza zavorra (ne assali di trasporto) con braccio massimo e altezza massima.	▲ Sem carga (nem trem de transporte)- sem lastro com lança e altura máximas.
i Nous consulter	Auf Anfrage	Consult us	Consultarnos	Consultateci	Consultar-nos

Lest de contre-flèche
Gegenauslegerballast
Counter-jib ballast
Lastre de contra flecha
Contrappeso
Lastros da contra lança

MDW 1

		4000 kg - 6000 kg
		(kg)
80 m	28,3 m	24 000
70 m	28,3 m	22 000
60 m	28,3 m	22 000
50 m	24,3 m	24 000
40 m	24,3 m	16 000

Lest de base - Grundballast
Base ballast - Lastre de base
Zavorra di base - Lastros da base

MDW 1

2,45 m	J850A 40 - 50 - 60 m	H (m)	4000 kg - 6000 kg												
			(t)	156	132	108	72	48	48	48	48	48	48	48	48
2,45 m	J850A 70 - 80 m	H (m)	89,9	86,5	83,2	78,2	73,2	68,2	63,2	58,2	53,2	48,2	43,2	38,2	33,2
		(t)	180	156	120	96	60	48	48	48	48	48	48	48	48

Mécánismes
Antriebe
Mechanisms
Mecanismos
Meccanismi
Mecanismos

MDW 1

MD 560 A 400 V 50 Hz													ch - PS hp	kW	
	250 LCC 100	m/min	46	60	76	96	108	23	30	38	48	54	250	180	488 m
		t	20	15	10	5	2,5	40	30	20	10	5			
	RVF 183 Optima +	tr/min U/min rpm	0 → 0,7										3 x 12	3 x 9	
	15 DVF 16	m/min	0 → 33 (40 t) - 0 → 50 (20 t) - 0 → 67 (10 t) - 0 → 100 (2,5 t)										15	11	
J 850 A		m/min													
CEI 38			IEC 38					kVA							
400 V (+6% -10%) 50 Hz			250 LCC : 325 kVA												

MD 560 A 480 V 60 Hz													ch - PS hp	kW	
	250 LCC 100	m/min	46	60	76	96	108	23	30	38	48	54	250	180	488 m
		t	20	15	10	5	2,5	40	30	20	10	5			
	215 LBR 100	m/min	3,8/38	6/60	9,6/96	15,2/152	1,9/19	3/30	4,8/48	7,6/76			215	158	580 m
		t	20	12,05	7,05	3,9	40	24,1	14,1	7,8					
	RVF 183 Optima +	tr/min U/min rpm	0 → 1										3 x 15	3 x 11	
	15 DVF 16	m/min	0 → 50 (20 t) 0 → 67 (7,5 t) 0 → 100 (2,5 t)					0 → 33 (40 t) 0 → 67 (8,2 t) 0 → 100 (2,5 t)					15	11	
J 850 A		m/min													
CEI 38			IEC 38					kVA							
480 V (+6% -10%) 60 Hz			250 LCC : 380 kVA - 215 LBR : 240 kVA												

MD 560 A

POTAIN

F	D	GB	E	I	P
Levage	Heben	Hoisting	Elevación	Sollevamento	Elevação
Distribution	Katzfahren	Trolleying	Distribución	Distribuzione	Distribuição
Orientation	Schwenken	Slewing	Orientación	Rotazione	Rotação
Translation	Kranfahren	Travelling	Traslación	Traslazione	Translação



Document commercial non contractuel. Pour toute information technique se référer à la notice correspondante.

Unverbindliches Vertriebsdokument. Für technische Informationen, siehe die entsprechenden Anweisungen.

This commercial document is not legally binding. For any technical information, please refer to the corresponding instructions.

Documento commercial no contractuel. Para cualquier información técnica, ver la noticia correspondiente.

Documento commerciale non vincolante, per tutte le informazioni tecniche fare riferimento al catalogo istruzioni.

Documento comercial não contratual. Para qualquer informação técnica complementar consultar as respectivas instruções.



Manitowoc Crane Group



18, rue de Charbonnières - B.R.173
69132 ECULLY Cedex - France

Tél. : +33 (0) 4 72 18 20 20

Fax. : +33 (0) 4 72 18 20 00

www.manitowoccrane.com

Americas

Tel : +1 888 479 7278

Tel : +1 717 593 2000

Europe – Middle East – Africa

Tel : +33 (0) 4 72 81 50 00

Tel : +44 (0) 191 522 2000

Asia – Pacific

Tel : +65 6264 1188

Fax : +65 6862 4040

www.manitowoccrane.com

MD 560 A

Code S-89985-59_Réf. 2006 40 MDW 1

Copyright.Reproduction interdite © POTAIN 2006