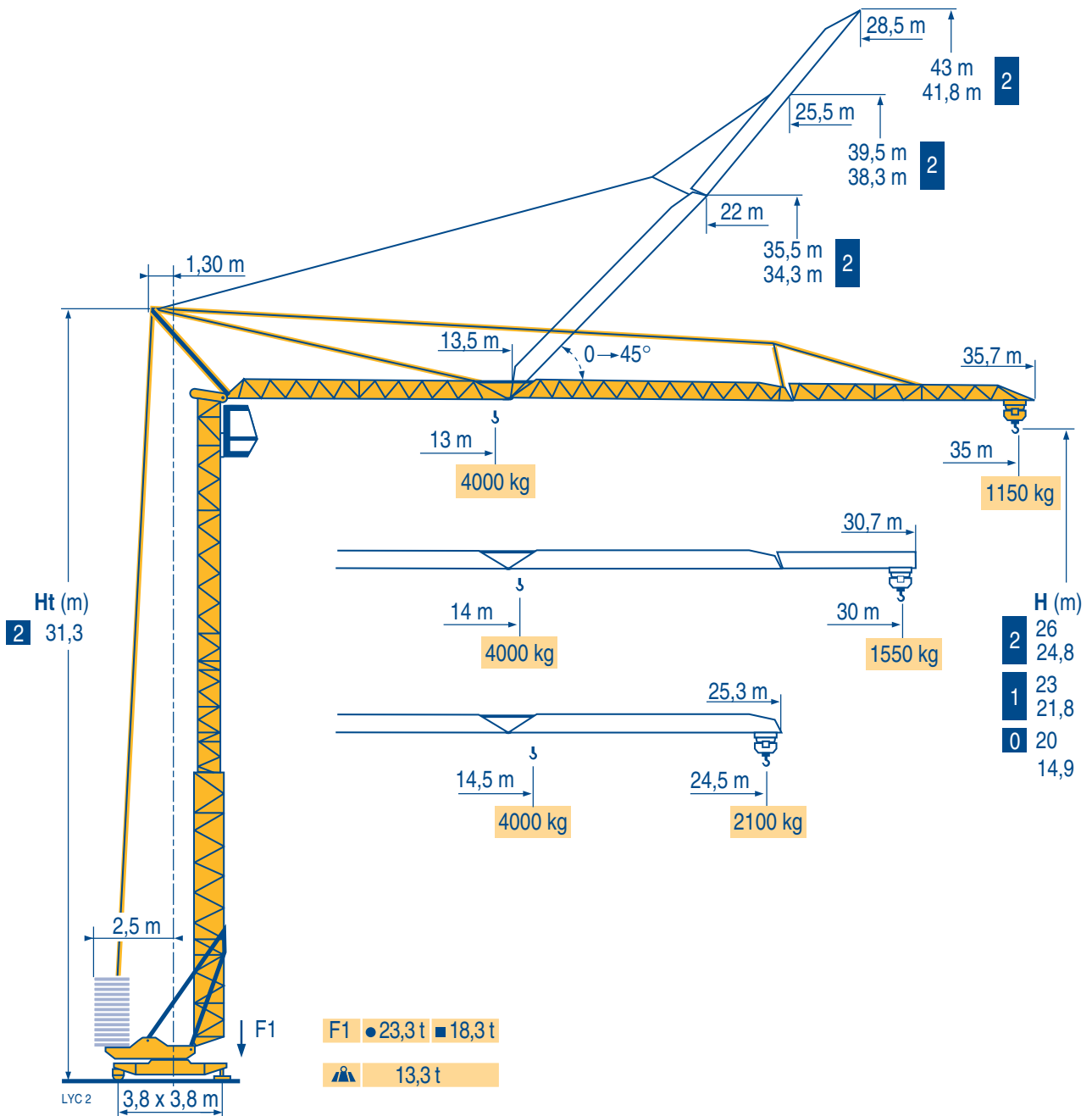


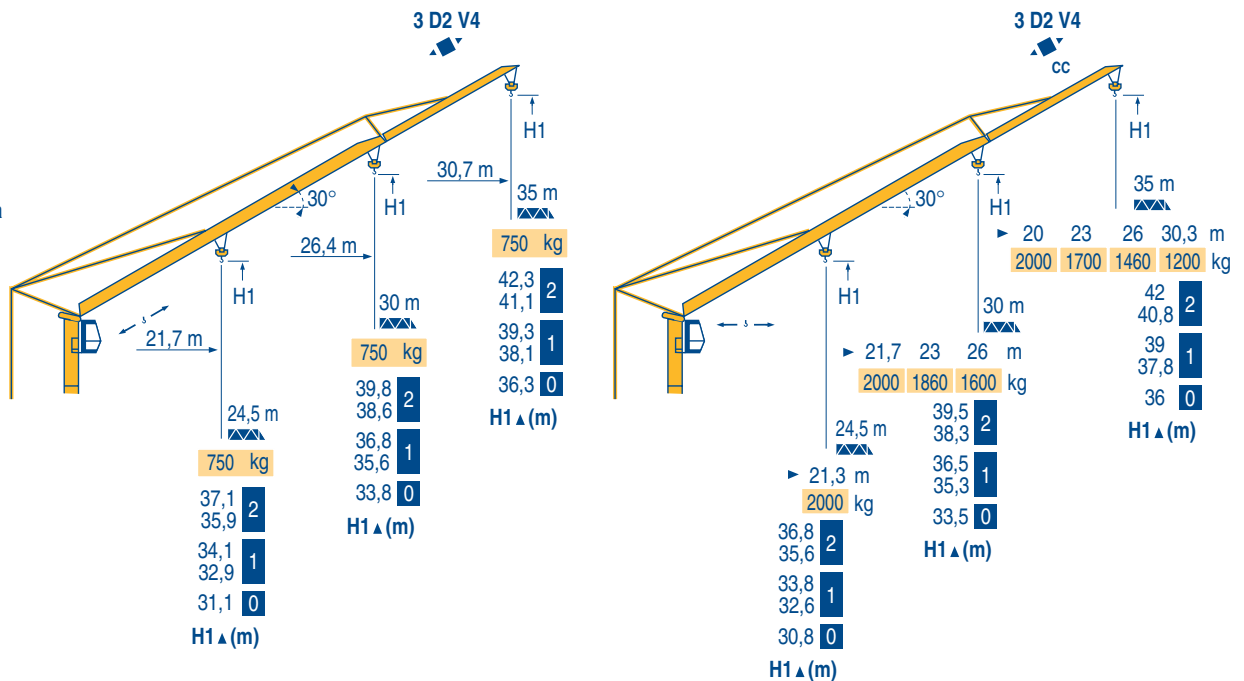
## GTMR 331 C



Courbes de charges Lastkurven Load diagrams Curvas de cargas	35 m	3		13	14	16	18	20	22	23,2	24	26	28	30	32	34	35	m
				4000	3670	3100	2680	2350	2080	-	1870	1690	1540	1410	1290	1200	1150	kg
Curvas de cargas Curve di carico Curva de cargas	30 m	3		14	16	18	20	22	24	25	26	28	30	m				
				4000	3390	2930	2570	2280	2050	-	1860	1690	1550	kg				
											2000	1910	1740	1600	kg			
	24,5 m	3		14,5	16	18	20	22	24,5	m								
				4000	3550	3070	2700	2400	2100	kg								
											2000	kg						

Fleche relevée  
Ausleger in Steilstellung  
Luffing jib  
Flecha izada  
Braccio impennato  
Lança inclinada

LVC1






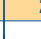











## GTMR 331 C

**POTAIN**

	<b>F</b> Chariot distributeur Chariot distributeur et courbes de charges		<b>D</b> Verfahrbare Laufkatze Verfahrbare Laufkatze und Lastkurven		<b>GB</b> Traversing trolley Traversing trolley and load diagrams		<b>E</b> Carro distribuidor Carro distribuidor y curvas de cargas		<b>I</b> Carrellino distributore Carrellino distributore e curve di carico		<b>P</b> Carro distribuidor Carro distribuidor e curva de cargas
	Réactions en service		Reaktionskräfte in Betrieb		Reactions in service		Reacciones en servicio		Reazioni in servizio		Reacções em serviço
	Réactions hors service		Reaktionskräfte außer Betrieb		Reactions out of service		Reacciones fuera de servicio		Reazioni fuori servizio		Reacções fora de serviço
	A vide sans lest (ni train de transport) avec fleche et hauteur maximum.		Ohne Last, Ballast (und Transportachse), mit Maximalausleger und Maximalhöhe.		Without load, ballast (or transport axes), with maximum jib and maximum height.		Sin carga, sin lastre, (ni tren de transporte), flecha y altura máxima.		A vuoto, senza zavorra (ne assali di trasporto) con braccio massimo e altezza massima.		Sem carga (nem trem de transporte)- sem lastro com lança e altura máximas.

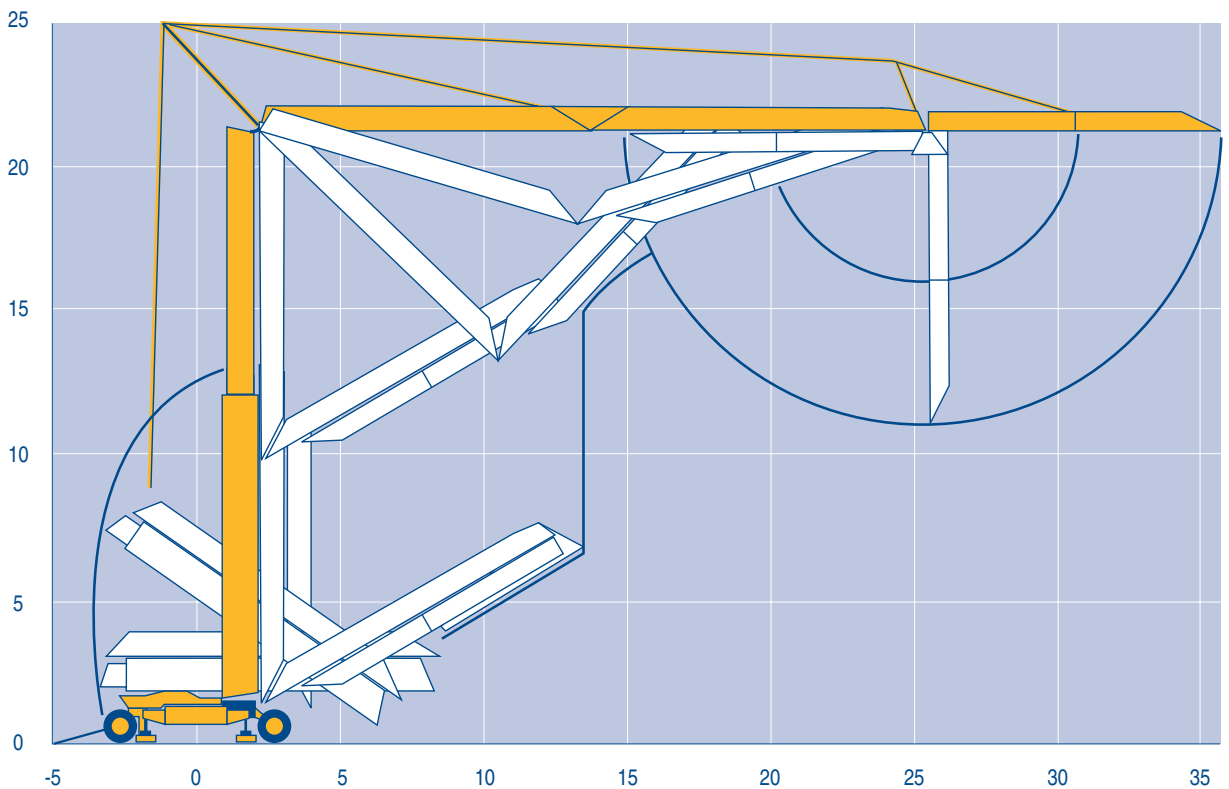
Mécanismes  
Antriebe  
Mechanisms  
Mecanismos  
Meccanismi  
Mecanismos

LVC 1

									ch - PS hp	kW
										
	15 TDPC 10	m/min	8,3	25	50	4,15	12,5	25	15	11
		kg	2000	2000	1200	4000	4000	2400		
	20 LVF10	m/min	5	25	50	2,5	12,5	25	20	15
		kg	2000	2000	1300	4000	4000	2600		
	3 D2 V4	m/min	22 - 44						4	3
	RCV 22	tr/min U/min rpm	0 → 0,8						3	2,2
	TVD 122	m/min	25						2 x 2	2 x 1,5
CEI 38 		IEC 38		kVA						
400 V (+6% -10%) 50 Hz		15 TDPC 10 : 20 kVA 20 LVF 10 : 25 kVA				2000/14				

Montage  
Montage  
Erection  
Montaje  
Montaggio  
Montagem

LVC 1



GTMR 331 C

POTAIN 



**F**

Levage  
Distribution  
Orientation  
Translation

Conforme aux directives CEE  
sur le niveau acoustique

**D**

Heben  
Katzfahren  
Schwenken  
Kranfahren

Gemäss EWG-Richtlinien für  
den Schall-Leistungspegel

**GB**

Hoisting  
Trolleying  
Slewing  
Travelling

In compliance with the EEC  
Instructions on noise level

**E**

Elevación  
Distribución  
Orientación  
Traslación

Conforme con las directivas  
CEE sobre el nivel acústico

**I**

Sollevamento  
Distribuzione  
Rotazione  
Traslazione

Conforme alle direttive CEE  
sul livello acustico

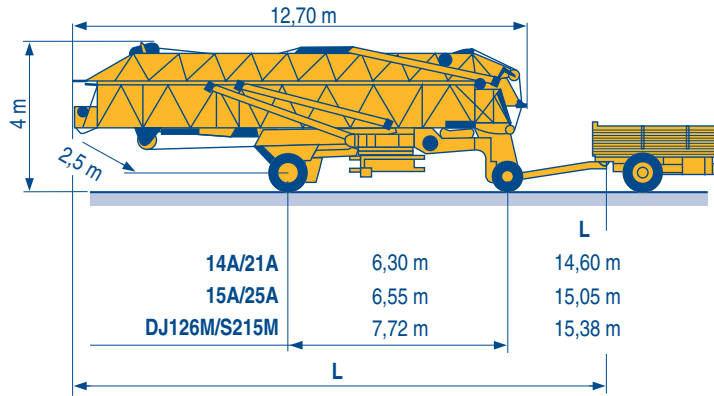
**P**

Elevação  
Distribuição  
Rotação  
Translação

Conforme as directivas CEE  
sobre o nível acústico

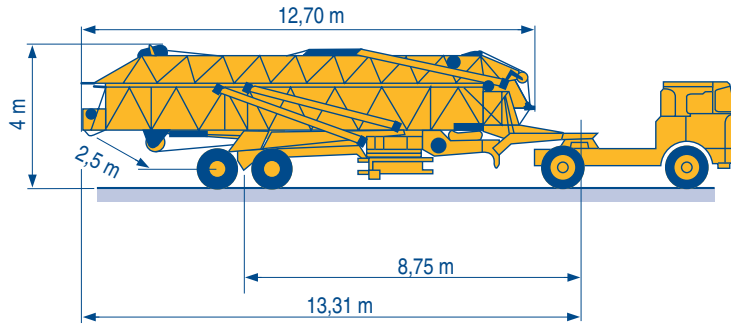
Transport  
 Transport  
 Transport  
 Transporte  
 Transporte  
 Transporte

- 14A/21A
- 15A/25A
- DJ126M/S215M



LYC 1

- S4/S215M
- S5B/J215M



Document commercial non contractuel. Pour toute information technique se référer à la notice correspondante

Unverbindliches Vertriebsdokument. Für technische Informationen, siehe die entsprechenden Anweisungen.

This commercial document is not legally binding. For any technical information, please refer to the corresponding instructions.

Documento commercial non contractuel. Para cualquier información técnica, ver la noticia correspondiente.

Documento commerciale non vincolante, per tutte le informazioni tecniche fare riferimento al catalogo istruzioni

Documento comercial não contratual. Para qualquer informação técnica complementar consultar as respectivas instruções



18, rue de Charbonnières - B.P.173  
 69132 ECULLY Cedex - France

Tél. : (33) 4 72 18 20 20  
 Fax. : (33) 4 72 18 20 00  
 www.manitowoccrane.com www.potain.com



**Americas**  
 Tel: +1 920 683 6322  
 Tel: +1 717 597 8121

**Europe - Middle East - Africa**  
 Tel : +(33) 4 72 81 50 00  
 Tel : +(44) 191 565 6281

**Asia - Pacific**  
 Tel: +(65) 6861 7133  
 Fax: +(65) 6862 4142

www.manitowoccrane.com

**GTMR 331 C**  
 Réf. 2003 48 LYC 2

Copyright.Reproduction interdite © POTAIN 2003

Réalisation HeadLines