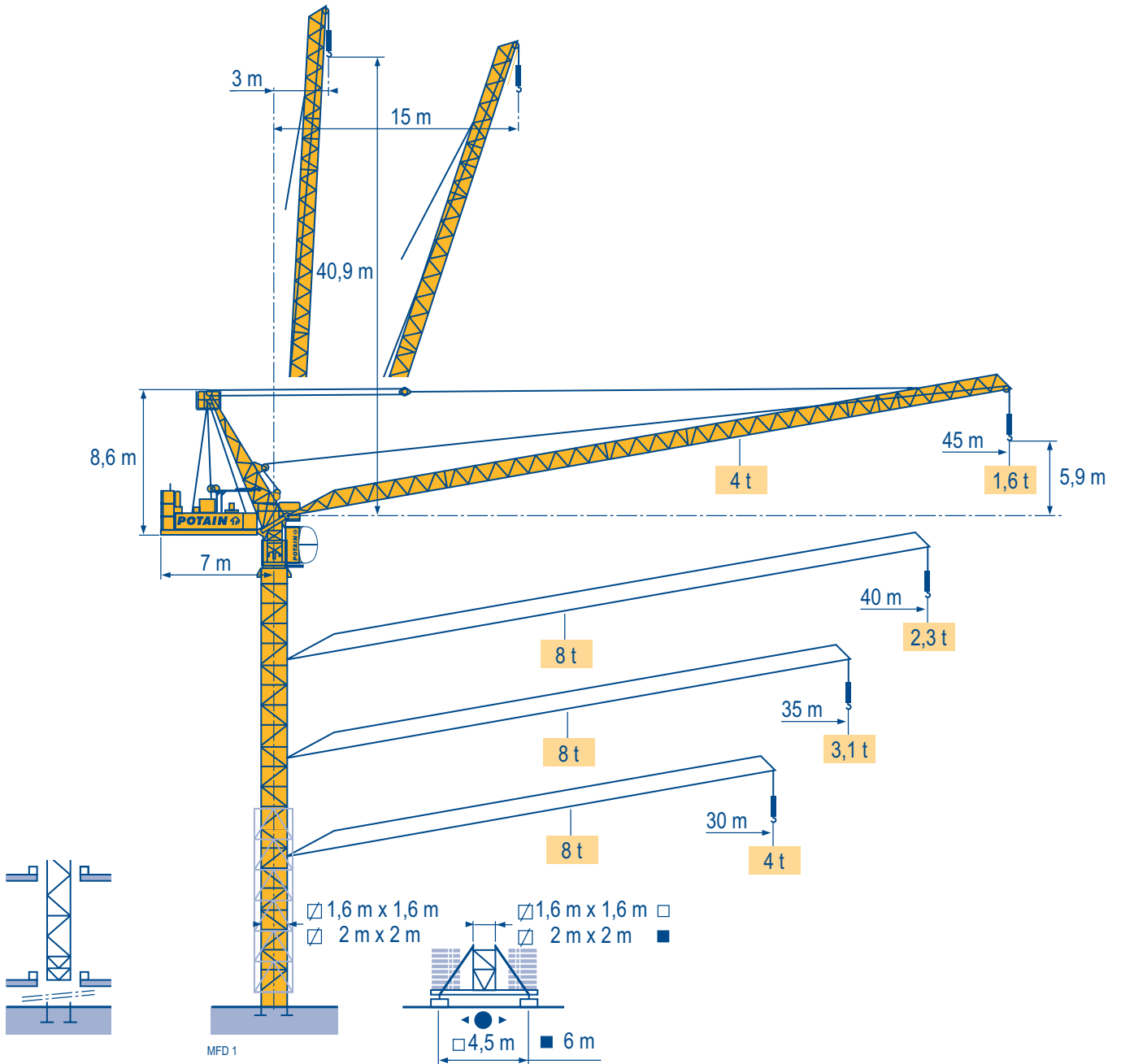
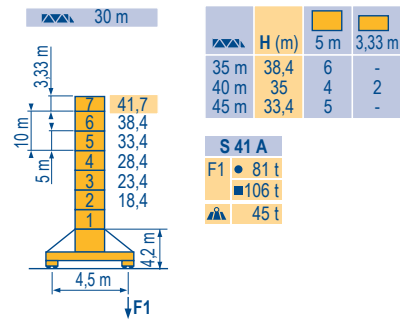
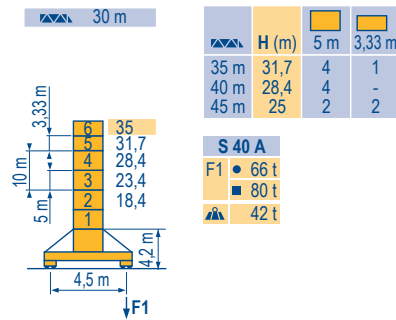
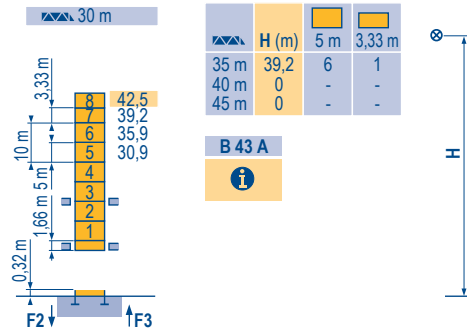
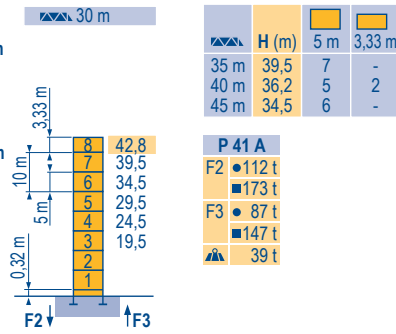


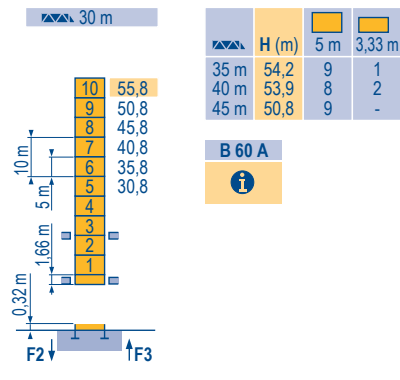
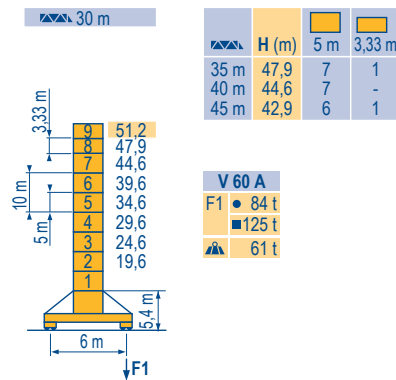
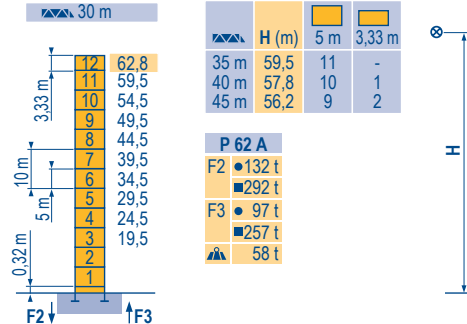
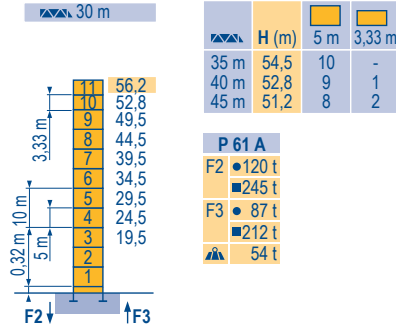
## MR 90 C



**Mat / Réactions** Télescopable 1,6 m  
**Maste / Eckdrücke** Teleskopierbar 1,6 m  
**Masts / Reactions** Telescopico 1,6 m  
**Mástil / Reacciones** Telescopagem 1,6 m  
**Torre / Reazioni** Телескопируемый башня 1,6м x 1,6м  
**Tramo / Reações**  
**Композиции башни / Реакции**



**Télescopable 2 m**  
**Teleskopierbar 2 m**  
**Telescopico 2 m**  
**Telescopico 2 m**  
**Telescopagem 2 m**  
**Телескопируемый башня 1,6м x 1,6м**



**MR 90 C**



	FR	DE	EN	ES	IT	PT	RU
●	Réactions en service	Reaktionskräfte in Betrieb	Reactions in service	Reacciones en servicio	Reazioni in servizio	Reaçções em serviço	Реакции при работе
■	Réactions hors service	Reaktionskräfte außer Betrieb	Reactions out of service	Reacciones fuera de servicio	Reazioni fuori servizio	Reaçções fora de serviço	Реакции в покое
▲	A vide sans lest (ni train de transport) avec flèche et hauteur maximum.	Ohne Last, Ballast (und Transportachse), mit Maximalausleger und Maximalhöhe.	Without load, ballast (or transport axles), with maximum jib and maximum height.	Sin carga, sin lastre, (ni tren de transporte), flecha y altura máxima.	A vuoto, senza zavorra (ne assali di trasporto) con braccio massimo e altezza massima.	Sem carga (nem trem de transporte)- sem lastro com lança e altura máximas.	Вес без груза, балласта (или транспортных осей), с максимальной длиной стрелы и максимальной высотой.



MR 90 C - 50 Hz															ch - PS hp	kW	
	33 LVF 20 Optima	m/min	2,2	8,6	26	34	50	64	1,1	4,3	13	17	25	32	30	22	469 m
		t	4	4	4	3	2	1	8	8	8	6	4	2			
	50 LVF 20 Optima	m/min	3,6	14,4	44	58	82	108	1,8	7,2	22	29	41	54	50	37	697 m
		t	4	4	4	3	2	1	8	8	8	6	4	2			
	50 VVF 20	m/min	1 min 25 s											50	37		
	RVF 152 Optima +	tr/min U/min - rpm	0 0,8											2 x 5,5	2 x 4		
 	RT 443 A1 - 2V	m/min	15 - 30											4 x 5	4 x 3,7		
	RT 544 A1 - 2V	m/min	13,5 - 27											4 x 7	4 x 5,2		

CEI 38	IEC 38	kVA
400 V (+6% -10%)		33 LVF : 95 kVA 50 LVF : 112 kVA

MR 90 C - 60 Hz															ch - PS hp	kW	
	33 LVF 20 Optima	m/min	2,2	8,6	26	34	50	64	1,1	4,3	13	17	25	32	30	22	469 m
		t	4	4	4	3	2	1	8	8	8	6	4	2			
	50 LVF 20 Optima	m/min	3,6	14,4	44	58	82	108	1,8	7,2	22	29	41	54	50	37	697 m
		t	4	4	4	3	2	1	8	8	8	6	4	2			
	50 VVF 20	m/min	1 min 25 s											50	37		
	RVF 152 Optima +	tr/min U/min - rpm	0 0,8											2 x 5,5	2 x 4		
 	RT 443 A1 - 2V	m/min	18 - 36											4 x 6	4 x 4,4		
	RT 544 A1 - 2V	m/min	16 - 32											4 x 8,4	4 x 6,2		

CEI 38	IEC 38	kVA
480 V (+6% -10%)		33 LVF : 95 kVA 50 LVF : 112 kVA

	FR	DE	EN	ES	IT	PT	RU
	Levage	Heben	Hoisting	Elevación	Sollevamento	Elevação	Подъем
	Relevage	Ausleger-Einziehen	Luffing	Elevación de flecha	Brandeggio	Inclinação da lança	Подъем стрелы
	Orientation	Schwenken	Slewing	Orientación	Rotazione	Rotação	Поворот
	Translation	Kranfahren	Travelling	Traslación	Traslazione	Translação	Перемещение крана
	Nous consulter	Auf Anfrage	Consult us	Consultarnos	Consultateci	Consultar-nos	Проконсультируйтесь у нас

Document commercial non contractuel. Pour toute information technique se référer à la notice correspondante. Unverbindliches Vertriebsdokument. Für technische Informationen, siehe die entsprechenden Anweisungen. This commercial document is not legally binding. For any technical information, please refer to the corresponding instructions. Documento comercial no contractual. Para cualquier información técnica, ver la noticia correspondiente. Documento commerciale non vincolante, per tutte le informazioni tecniche fare riferimento al catalogo istruzioni. Documento comercial não contractual. Para qualquer informação técnica complementar consultar as respectivas instruções. Этот коммерческий документ не является юридически обязательным. Для получения технической информации, см. соответствующие инструкции.



**Americas**  
Tel : +1 888 479 7278  
Tel : +1 717 593 2000

**Europe - Middle East - Africa**  
Tel : +33 (0) 4 72 81 50 00  
Tel : +44 (0) 191 522 2000

**Asia - Pacific**  
Tel : +65 6264 1188  
Fax : +65 6862 4040

[www.manitowoccranes.com](http://www.manitowoccranes.com)

**18, rue de Charbonnières - B.R.173  
69132 ECULLY Cedex - France**  
Tél. : +33 (0) 4 72 18 20 20  
Fax. : +33 (0) 4 72 18 20 00  
[www.manitowoccranes.com](http://www.manitowoccranes.com)

**MR 90 C**  
Réf. 2008 04 MFD 1

Copyright.Reproduction interdite © POTAIN 2008